

Mischbatterie S1000 - Z85



Mischbatterien

Code: 8442 500



EINZELHEITEN

Mischbatterie-Typ Mischbatterie mit schwenkbarem Auslauf

Material Messing

Textur Verchromt

Drehwinkel 360°

Sockel ø48mm

Patrone Mit Keramikscheiben

Mischbatteriebohrungen ø35 mm

Max. Arbeitsplattendicke 40 mm

MERKMALE

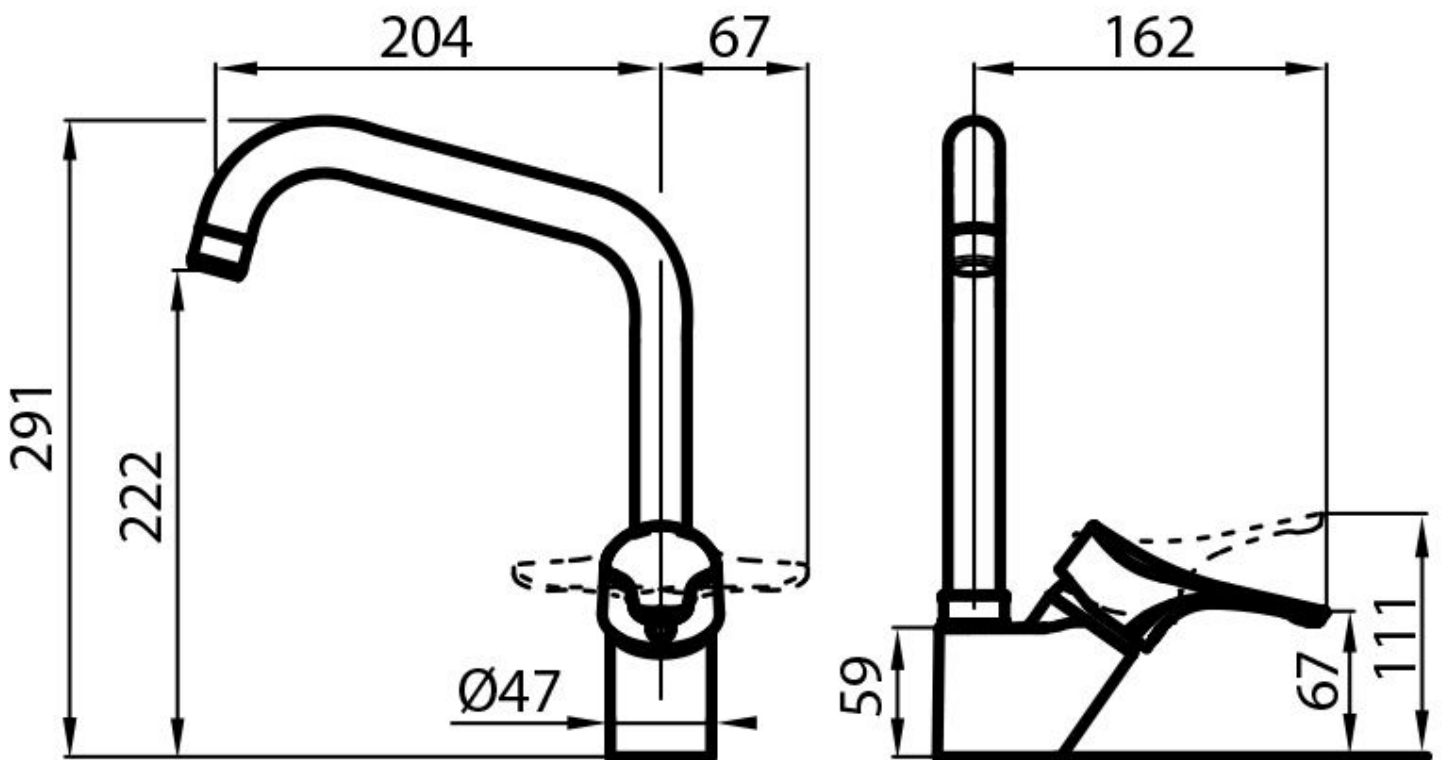
DREHUNG DES AUSLAUFS

Alle Mischbatterien sind mit einem großen Drehwinkel ausgestattet. Einige Modelle ermöglichen eine volle 360°-Drehung.

VERSTÄRKUNGSPLATTE

Alle Foster-Mischbatterien werden mit einer Verstärkungsplatte geliefert, die für perfekte Stabilität auf jeder Spüle sorgt.

TECHNISCHE DATEN



GALERIE

